

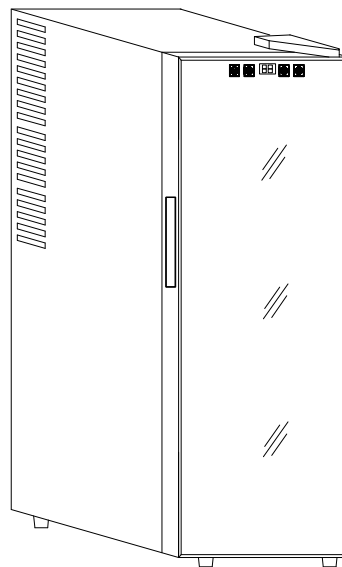
DUNAVOX

UPUTSTVO ZA UPOTREBU

MODELI

**DAT-6.16C, DAT-12.33C,
DAT-12.33DC, DX-24.68DSC**

Vinske vitrine



(Ilustracija: DAT-12.33C)

OPREZ!

Molimo Vas da pažljivo pročitate i pridržavate se svih bezbednosnih pravila i uputstava za upotrebu!

SADRŽAJ

VAŠ VINSKI FRIŽIDER.....	3
VAŽNA SIGURNOSTNA UPUTSTVA.....	6
UPUTSTVO ZA INSTALACIJU.....	7
PRE POČETKA UPOTREBE VAŠEG VINSKOG FRIŽIDERA	7
ELEKTRIČNI PRIKLJUČAK	7
RUKOVANJE VINSKIM FRIŽIDEROM.....	8
KAKO RUKOVATI UPRAVLJAČKIM PANELOM:	8
ČUVANJE I ODRŽAVANJE	8
ČIŠĆENJE VAŠEG VINSKOG FRIŽIDERA	8
POMERANJE VINSKOG FRIŽIDERA	8
OTKLANJANJE SMETNJI	9

Važno!!!

Nemojte držati vinsku vitrinu na vrhu običnog frižidera!

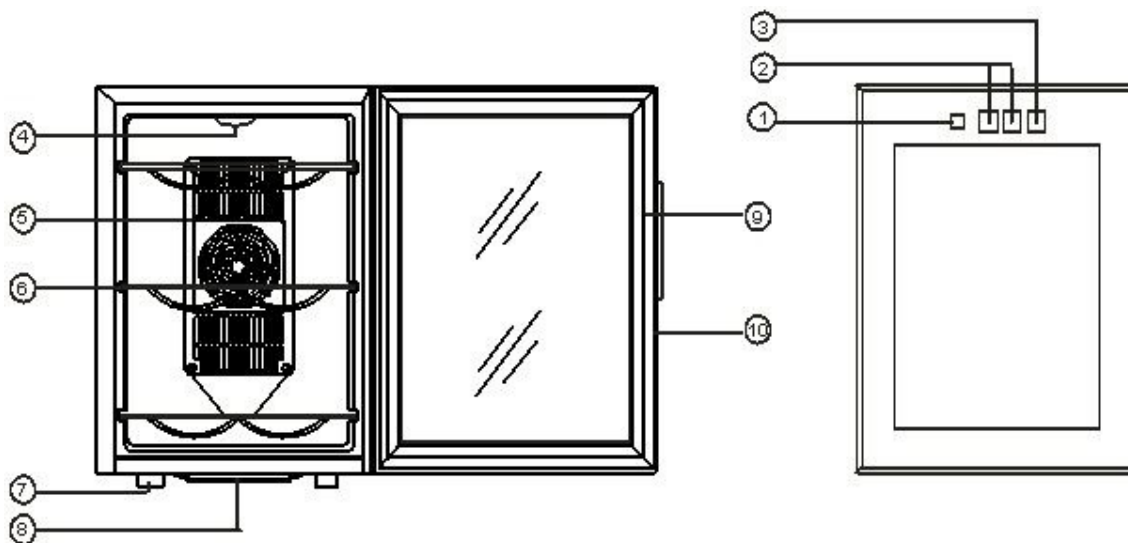
Nemojte ugrađivati ili uokvirivati vinske vitrine u komade nameštaja!

Za takvo montiranje odaberite odgovarajuć ugradni model!

OVAJ PROIZVOD DIZAJNIRAN JE ISKLJUČIVO ZA ČUVANJE VINA.

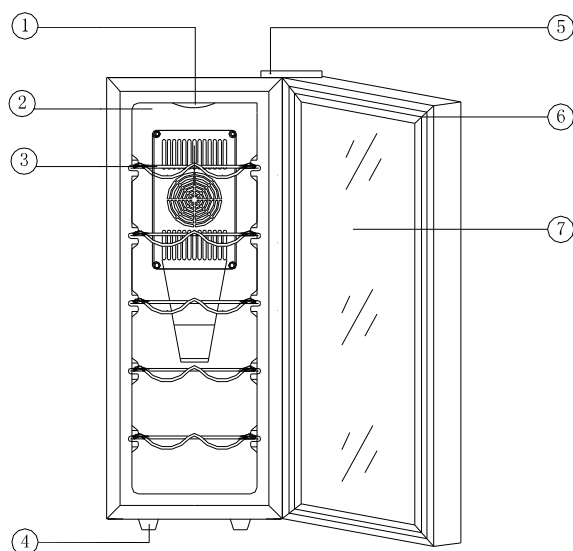
VAŠ VINSKI FRIŽIDER

Model: DAT-6.16C

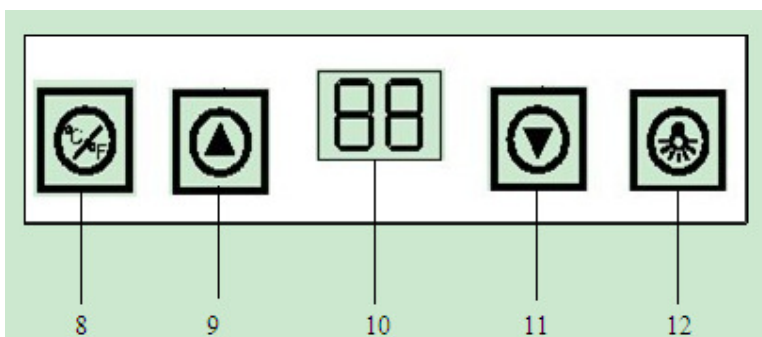


1. Prikaz temperature	6. Poica
2. Podešavanje temperature	7. Nogica
3. Prekidač za unutrašnju lampu	8. Posuda za vodu
4. Lampa	9. Dihtung
5. Maska ventilatora	10. Okvir vrata

Model: DAT-12.33C



1. Lampa	5. Šarka
2. Maska ventilatora	6. Dichtung
3. Polica	7. Staklo
4. Podesive nožice	

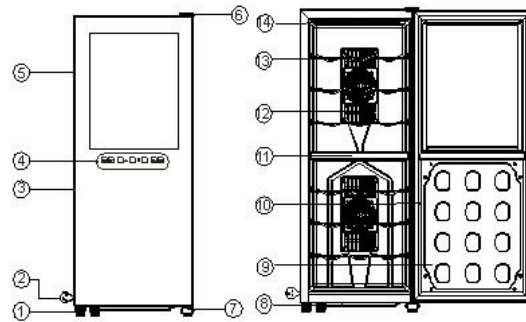
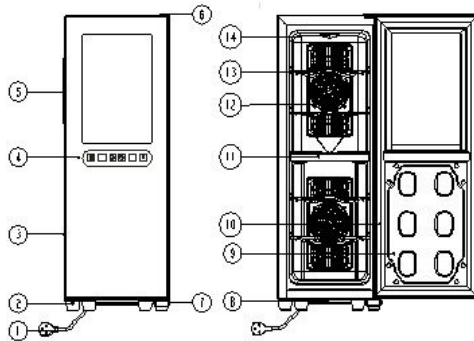


8. Dugme za izbor Celsus/Fahrenheit	11. Spuštanje temperature
9. Podizanje temperature	12. Prekidač za unutrašnju lampu
10. LCD displej	

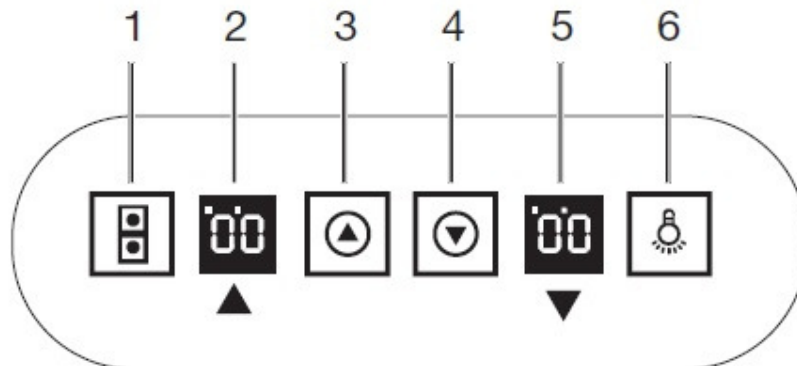
Model:

DAT-12.33DC

DX-24.68DSC



1. Ksabl za napajanje	8. Posuda za vodu
2. Nogica	9. Presvlaka na vratima
3. Okvir vrata	10. Dihtung
4. Staklena vrata	11. Izolovana ploča
5. Udubljena ručka	12. Maska rashladnog ventilatora
6. Pokrov gornje šarke	13. Polica
7. Donja šarka	14. Poklopac lampe



1. Izbor zone hlađenja	4. Spuštanje temperature
2. Temperatura gornje zone	5. Temperature donje zone
3. Podizanje temperature	6. Prekidač za svetlo

VAŽNA SIGURNOSTNA UPUTSTVA

UPOZORENJE: Kako biste izbegli mogućnost električnog udara, požara ili neke druge povrede, pridržavajte se sledećih uputstva;

- Pažljivo pročitajte i pridržavajte svih upustava za korišćenje frižidera za vino.
- **OPASNOST / UPOZORENJE:** Postoji mogućnost ulaska dece u unutrašnjost uređaja. Aparat koji se ne upotrebljava može biti opasan čak i ako je „u garaži samo par dana.“ **Pre nego što bacite svoj stari frižider za vino:** demontirajte vrata ali ostavite police u uređaju, kako bi ste bili sigurni da deca neće moći da se uvlače i zatvore unutar uređaja.
- Uređaj nije namenjen upotrebi od strane dece. Ne dozvolite da se deca igraju ili ulaze u unutrašnjost uređaja.
- Nikada ne čistite vitrinu sa zapaljivim sredstvima. Isparenja mogu prouzrokovati požar ili eksploziju.
- Ne držite benzin i druge zapaljive materije u blizini frižidera. Isparenja mogu prouzrokovati požar ili eksploziju.
- Ne držati hranu u frižiderima za vino, postoji mogućnost da temperatura neće biti dovoljno niska, tako da hrana može da se pokvari

SERVS I BITNE INFORMACIJE

- Ako se po prijemu i proveru proizvoda, utvrdi da je priključni gajtan oštećen, on mora biti zamenjen. Za sve dodatne informacije ili pitanja obratite se servisnom centru.
- **PAŽNJA:** Molimo Vas nemojte stavljati aparat gde mogu da ga dodiruju deca i nemojte da dozvolite da ga upotrebljavaju bez vašeg nadzora.

SAČUVAJTE OVO UPUSTVO ZA UPOTREBU!

UPUTSTVO ZA INSTALACIJU

PRE POČETKA UPOTREBE VAŠEG VINSKOG FRIŽIDERA

- Odstranite spoljašnju i unutrašnju ambalažu
- Proverite da li frižider sadrži sledeće delove:
 - police (DAT-6.16C 2 kom., DAT-12.33C 4 kom., DAT-12.33DC & DX-24.68DSC 5 kom.)
 - uputstvo za upotrebu
- Pre priključenja aparata na izvor napajanja, ostavite aparat da stoji dva sata uspravno. Ovo će smanjiti mogućnost kvara u sistemu za hlađenje od posledica rukovanja u transportu.
- Očistite unutrašnju površinu mlakom vodom i mekom krpom.
- Stavite aparat na mesto gde je podloga čvrsta da izdrži težinu punog aparata. Uređaj mora da bude u ravni kako bi neometano radio. Možda ćete morati da podesite nožice za nivelaciju.
- Ne postavljajte uređaj na mesto na koje padaju sunčevi zraci ili blizu nekog drugog izvora toplote (šporet, grejalica, radiator i sl.). Sunčevi zraci mogu uništiti akrilni premaz i uzrokovati povećanje temperature a samim tim i potrošnju ekeltrične energije. Ekstremna hladnoća ili toplota može uticati na rad aparata. Nemojte stavljati aparat iznad frižidera!
- Aparat nije dizajniran za postavljanje u podrumu ili na podkrovlju. Dizajniran je za upotrebu unutar stana ili kuće..

ELEKTRIČNI PRIKLJUČAK

UPOZORENJE!



NEPRAVILNA UPOTREBA UZEMLJENJA MOŽE DOVESTI DO RIZIKA OD ELEKTRIČNOG UDARA. AKO JE STRUJNI KABL OŠTEČEN, MORA BITI ZAMENJEN OD STRANE LICA U OVLAŠĆENOM SERVISU.

- Ovaj uređaj treba da bude pravilno uzemljenjen zbog Vaše bezbednosti. Nikada se nesme upotrebljavati kabl bez ozemljenja. Kabal za napajanje ove jedinice je opremljen sa 2-pinskim priključkom koji odgovara 2-pinskim utičnicama kojima se smanjuje mogućnost električnog udara.
- Upotreba produžnih kablova se ne preporučuje.
- Ovaj uređaj zahteva standardnu 220V-50HZ električnu utičnicu.
- Kabl treba da stoji iza aparata, a ne da visi, kako bi sprečili oštećenja i nenamerne povrede.

UKOVIJE VINSKIM FRIZIDEROM

- Preporučuje se da aparat postavite na mesto gde je spoljašna temperatura od 10-26°C (50-80°F). Ako je spoljašna temperatura iznad ili ispod preporučene temperature to može uticati na rad aparata. Na primer, ako ga postavite u ekstremno hladno ili vruće okruženje, temperatura u aparatu može varirati, i neće biti postignuta deklarirana unutrašnja temperatura.
- Temperatura može da varira u zavisnosti da li je unutrašnje enterijer svetlo uključeno ili isključeno ili kako je aparat napunjen sa bocama. Da li se nalaze u gornjem, donjem ili srednjem delu.

KAKO UKOVATI UPRAVLJAČKIM PANELOM:

- Temperaturu možete menjati sa pritiskom na odgovarajuće dugme.
- Na upravljačkom panelu su dva dugmeta  i  za menjanje temperature i svakim pritiskom na njih menjate temperaturu za po 1°C u opsegu do 11 do 18°C.
- Sa pritiskom na dugme "Light" uključujete i isključujete osvetljenje u aparatu.

ČUVANJE I ODRŽAVANJE

ČIŠĆENJE VAŠEG VINSKOG FRIZIDERA

- Isključite uređaj iz struje i izvadite sve boce, elemente i police iz vitrine.
- Obrišite unutrašnjost vitrine mekom krpom i rastvorom sode bikarbone. Rastvor neka sadrži približno 2 kašike sode bikarbone na 1 litar tople vode.
- Spoljašnost vitrine očistite blagim deterdžentom za posuđe, toplom vodom i prebrišite suvom krpom.
- Izvucite posudu za vodu sa zadnje strane i oprati je.

POMERANJE VINSKOG FRIZIDERA

- Izvadite sve boce.
- Sve mobilne elemente (police) osigurajte lepljivom trakom.
- Nožice za podešavanje visine zavrnite do kraja kako biste izbegli moguće povrede tokom pomeranja.
- Zalepите vrata kako se ne bi otvarala tokom pomeranja.
- Prilikom transporta neka frižider bude u vertikalnom položaju.
- Uređaj zaštitite starom ambalažom, ćebićima ili na dr. način u transportu.

OTKLANJANJE SMETNJI

Sami možete da otklonite određene smetnje. Sledite sledeća uputstva da vidite da li možete sami da uklonite smetnju pre pozivanja servisa.

PROBLEM	MOGUĆI UZROCI PROBLEMA
Vinski frižider ne radi.	Vitrina nije priključena u struju. Moguć pogrešan napon. Osigurač je pregoreo.
Vinska vitrina ne hladi dovoljno.	Proverite podešavanje temperature. Zbog spoljašnje temperature je u vitrini potrebno namestiti nižu temperaturu. Često otvaranje vrata. Vrata nisu dobro zatvorena. Vrata ne dihtuju dobro. Očistite vitrinu.
Unutrašnje svetlo ne radi.	Pozovite servisera.
Vibracije.	Proverite da li je vitrina u ravni.
Vitrina glasno radi.	Proverite da li je vitrina u ravni. Proverite ventilator.
Vrata se ne zatvaraju dobro.	Proverite da li je vitrina u ravni. Vrata ne dihtuju dobro. Police su izvučene.
LED komandna ploča ne prikazuje.	Glavna komandna ploča ne radi. PCB Problem. Problem sa utičnicom.
LED komandna ploča ne radi, saopštava grešku.	Komandna ploča ne radi. Problem na temperaturnim komandama.
Komande ne funkcionišu.	Problem na temperaturnim komandama.