

DUNAVOX

UPUTSTVO ZA UPOTREBU

Za modele:

**DX-16.46K/DX-20.62K/DX-28.88K
DX-30.80DK/DX-46.128DK/DX-54.150DK**

Vinske vitrine



(Foto: DX-28.88K)

OPREZ!

PRE UPOTREBE, MOLIMO VAS DA PROČITATE I PRIDRŽAVATE SE BEZBEDNOSNIH PRAVILA I UPUTSTAVA ZA KORIŠĆENJE UREĐAJA.

SADRŽAJ

1. BEZBEDNOST VINSKE VITRINE	3
2. VAŽNA SIGURNOSNA UPUTSTVA	4
3. DELOVI I KARAKTERISTIKE	6
4. VAŽNA BEZBEDNOSNA UPUTSTVA	7
5. UPUTSTVA ZA POSTAVLJANJE UREĐAJA	8
5.1. PRE UPOTREBE VINSKE VITRINE	8
5.2. POSTAVLJANJE VINSKE VITRINE	8
5.3. POVEZIVANJE NA ELETRIČNU MREŽU	9
5.4. PRODUŽNI KABLOVI	9
6. UPRAVLJANJE VINSKOM VITRINOM	10
6.1. POSEBNA NAPOMENA	10
6.2. KONTROLNI PANEL (DX-16.46K, DX-20.62K, DX-28.88K)	10
6.3. KONTROLNI PANEL (DX-30.80DK, DX-46.128DK, DX-54.150DK)	11
6.4. OTKLJUČAVANJE UPRAVLJAČKOG PANELA (SVI MODELI), ON/OFF PREKIDAČ (DX-30.80DK, DX-46.128DK, DX-54.150DK)	11
6.5. KAPACITET UREĐAJA	11
7. ČUVANJE I ODRŽAVANJE	12
7.1. OTAPANJE VINSKE VITRINE	12
7.2. ČIŠĆENJE VINSKE VITRINE	12
7.3. TOKOM ODMORA	12
7.4. TRANSPORT VAŠE VINSKE VITRINE	12
7.5. UPUTSTVA ZA UŠTEDU ELEKTRIČNE ENERGIJE	13
8. PROBLEMI SA VINSKOM VITRINOM	13
9. ELEKTRIČNA ŠEMA UREĐAJA	ERROR! BOOKMARK NOT DEFINED.
10. TEHNIČKI PODACI	ERROR! BOOKMARK NOT DEFINED.

OVAJ UREĐAJ JE PREDVIĐEN ISKLJUČIVO ZA ČUVANJE VINA.

1. BEZBEDNOST VINSKE VITRINE

VAŠA BEZBEDNOST I BEZBEDNOST DRUGIH LICA SU VEOMA VAŽNE.

Obezbedili smo mnoge značajne bezbednosne napomene u ovom uputstvu kojih treba da se pridržavate. Uvek pročitajte i pridržavajte se svih bezbednosnih poruka.



Ovo je bezbednosni znak upozorenja. On vas upozorava na moguće rizike koji mogu dovesti do povreda ili smrti Vas i drugih lica. Sve bezbednosne poruke će pratiti ova oznaka i još neka od reči: „**OPASNOST**”, „**UPOZORENJE**” ili „**PAŽNJA**” .



OPASNOST znači da ukoliko se ne pridržavate takve bezbednosne izjave može doći do teške telesne povrede ili smrti.



UPOZORENJE znači da ukoliko se ne pridržavate takve bezbednosne izjave može doći do značajnog oštećenja proizvoda, teške telesne povrede ili smrti.



PAŽNJA znači da ukoliko se ne pridržavate takve bezbednosne izjave može doći do manje ili umerene telesne povrede, oštećenja imovine ili uređaja.

Sve bezbednosne izjave će Vas upozoriti na takav način da znate koja je potencijalna opasnost i kako da smanjite mogućnosti za povredu i upozoriće vas na moguće ishode ukoliko ne poštujete uputstva.

2. VAŽNA SIGURNOSNA UPUTSTVA



Pre upotrebe vinske vitrine, ona mora biti pravilno postavljena i montirana na način kako je opisano u ovom uputstvu. Pročitajte uputstvo pažljivo. Da bi smanjili rizik od požara, strujnog udara ili povreda prilikom korišćenja vinske vitrine, pridržavajte se osnovnih mera predostrožnosti, uključujući sledeće:



OPASNOST



- Proverite da li napon obeležen na uređaju odgovara lokalnom naponu. Uključite utikač u utičnicu sa uzemljenjem, ne koristite adaptere ili produžetak za napajanje.
- Savetujemo vam, da odvojite strujni tok namenjen samo vinskoj vitrini.
- Ne čistite vitrinu sa zapaljivim sredstvima i ne držite benzin i druge zapaljive materije u njenoj blizini niti u samoj vitrini.
- Ne uključujte i ne isključujte uređaj iz struje mokrim rukama.
- Pre svakog čišćenja, održavanja ili servisa vitrine, obavezno je isključite iz struje. U suprotnom može doći do strujnog udara ili smrti.
- Ne pokušavajte da zamenite ili popravite delove koji nisu predviđeni ovim uputstvima. Sve druge popravke koje nisu navedene u uputstvima neka obavi ovlašćeno lice.



UPOZORENJE



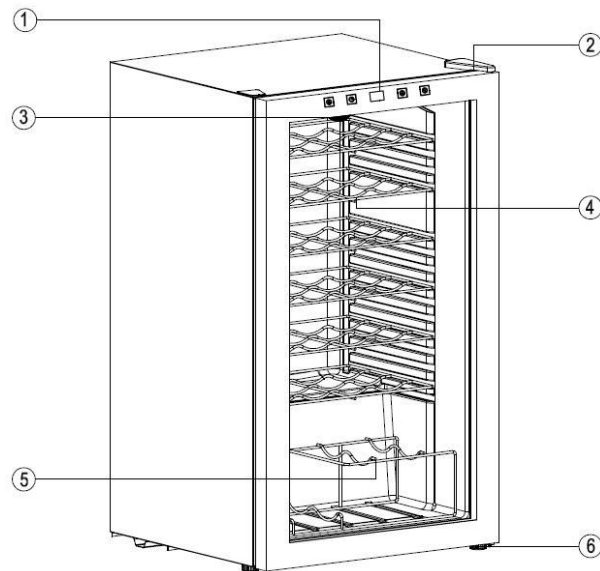
PRIDRŽAVAJTE SE SLEDEĆIH UPOZORENJA SAMO KADA SU PRIMENJIVA NA VAŠ MODEL

- Pobrinite se da vam više osoba pomogne prilikom montaže i pomeranja uređaja, kako biste izbegli oštećenja aparata ili povredu ljudi.
- Pozadina uređaja i bočne stranice moraju da budu slobodne zbog pravilne ventilacije uređaja. Izaberite dobro provetrono mesto gde je temperatura prostorije u opsegu od 16 - 32°C. Ne postavljajte uređaj na mesto na koje padaju sučevi zraci ili blizu nekog drugog izvora toplote (šporet, grejalica, radiator i sl.)
- Vinska vitrina ne bi trebala da se posatvi u neposrednoj blizini retni, roštilja ili drugih jakih toplotnih izvora
- Vinska vitrina se mora posativti pravilno povezana na strujnu mrežu u skladu sa državnim i lokalnim propisima. Potrebno je imati standardni

priključak za struju (220-240V AC, 50 Hz), sa uzemljenjem radi pravilnog povezivanja vinske vitrine na električnu mrežu.

- Nemojte lomiti ili uštinuti kabl za napajanje vinske vitrine.
- Osigurač na liniji za uređaj treba da bude najmanje 15A.
- Uređaj mora da bude u ravni kako bi normalno radio. Možda ćete morati da podesite nožice za nivelaciju.
- Uređaj nije namenjen upotrebi od strane dece. Ne dozvolite da se deca igraju ili ulaze u unutrašnjost uređaja.
- Ne koristite sredstva za čišćenje na bazi razređivača ili abrazivna sredstva za čišćenje u unutrašnjosti vitrine. Ova sredstva mogu dovesti do oštećenja ili gubitka boje u unutrašnjosti uređaja.
- Ovaj uređaj nije namenjen za korišćenje od strane pojedinaca sa ograničenim fizičkim, čulnim ili mentalnim sposobnostima bez nadzora odgovornog lica. Takođe nije ni za osobe sa nedostatkom iskustva ili znanja, uključujući djecu, osim ako su pod nadzorom osobe koja je odgovorna za njihovu sigurnost ili su dobili obuku u radu uređaja.
- Ne koristite uređaj ukoliko su utikač, kabl za napajanje električnom energijom ili drugi delovi uređaja oštećeni. Ukoliko postoje oštećenja, javite se proizvođaču ili distributeru da Vas upute na ovlašćeni servisni centar ili kvalifikovanu osobu koja može da izvrši popravku, da se ne bi izlagali opasnosti.
- Deca moraju biti pod nadzorom da se ne bi igrala sa uređajem. Postavite naponski kabl tako da bude van domašaja dece. Ukoliko uređaj stoji na nekoj visini, vodite računa da kabl za napajanje ne visi kroz vazduh preko ivice elementa.

3. DELOVI I KARAKTERISTIKE



(ilustracija samo reference radi)

1	Kontrolni panel	4	Polica
2	Poklopac šarke	5	Polica za izlaganje
3	LED Svetlo	6	Nožica

4. VAŽNA BEZBEDNOSNA UPUTSTVA

⚡ UPOZORENJE ⚡

Da bi smanjili rizik od požara, strujnog udara ili povrede pri upotrebi uređaja, pridržavajte se sledećih mera predostrožnosti:

- Pročitajte kompletno uputstvo pre upotrebe vinske vitrine.
- **OPASNOST ili UPOZORENJE:** Postoji rizik zarobljavanja deteta u uređaju.
Zarobljavanje i gušenje dece je moguć problem. Bačeni ili napušteni uređaji su opasni.
- **Pre nego što bacite svoju staru Vinsku vitrinu:** Demontirajte vrata. Ostavite police u uređaju, kako deca ne bi mogla da se zavuku u uređaj.
- Ne dozvolite deci se igrati sa uređajem ili zavlače u njega.
- Nikada nemojte čistiti uređaj sa zapaljivim sredstvima. Isparenja takvih sredstava mogu stvoriti uslove za nastanak požara ili eksplozije.
- Nemojte čuvati benzin ili druge zapaljive i isparljive tečnosti u blizini ovog ili sličnih uređaja. Isparenja takvih sredstava mogu stvoriti uslove za nastanak požara ili eksplozije.
- Nemojte popravljati delove ove vinske vitrine ili pokušavati da je servirate sami, osim ukoliko to nije specifično navedeno u ovom uputstvu ili u odvojenom uputstvu za popravke od strane korisnika. Osigurač uvek menjajte osiguračem iste vrste i snage.

- Sačuvajte ova uputstva -

5. UPUTSTVA ZA POSTAVLJANJE UREĐAJA

5.1. Pre upotrebe vinske vitrine

- Uklonite spoljašnju ambalažu i delove ambalaže iz unutrašnjosti uređaja.
- Proverite da li imate sve od sledećih delova:
 - Drvene ili metalne police
 - Uputstvo za upotrebu
- Očistite unutrašnjost uređaja dobro ocedenom mekanom krpom.

5.2. Postavljanje vinske vitrine

- Ova vinska vitrina je dizajnirana da se koristi isključivo kao samostojeći uređaj.
- Postavite Vašu vinsku vitrinu na površinu koja je dovoljno jaka da podnese opterećenje vinske vitrine sa maksimalnim brojem flaša u njoj.
- Napravite 2-5 cm prostora između leđa i strana Vaše vinske vitrine da bi se omogućila pravilna cirkulacija vazduha potrebna za odvođenje toplog vazduha sa hladnjaka.
- Nemojte držati vinsku vitrinu na direktnom sunčevom svetlu ili u blizini izvora toplote (šporet, rerna, grejalica, radiator i td.). Ekstremno niske temperature mogu takođe izazvati nepravilan rad uređaja.
- Izbegavajte postavljanje uređaja u prostorijama u kojima je visoka vlažnost.
- Vinsku vitrinu utaknite u zaseban, uzemljen utikač. Ni pod kojim uslovima nemojte uklanjati uzemljenje.
- Nakon uključivanja uređaja u struju sačekajte 2-3 sata da dostigne zadatu radnu temperaturu, pa tek onda pohranite vinske boce u uređaj.
- Pustite uređaj da miruje 24h nakon transporta.

5.3. Povezivanje na električnu mrežu

UPOZORENJE

Nepravilna upotreba uzemljenog utikača može dovesti do strujnog udara. Ukoliko je naponski kabl oštećen, zamenite ga u autorizovanom servisu.

- Ovaj uređaj treba da bude pravilno uzemljen radi vaše bezbednosti.
- Ovaj uređaj zahteva neizmjeničnu struju napona 220-240V / 50Hz sa uzemljenjem. Ukoliko utičnica nema uzemljenje, Vaša je odgovornost i obaveza da je zamenite za odgovarajuću, pravilno uzemljenu utičnicu.
- Naponski kabl uređaja treba da je obezbeđen iza uređaja i ne sme biti ostavljen na otvorenom ili da visi da bi se sprečili nesrećni slučajevi
- Uređaj bi trebao uvek biti samostalno priključen na izvor struje koji odgovara specifikaciji uređaja. Time se obezbeđuju optimalne performanse i sprečava preopterećenje kućnih instalacija koje može izazvati opasnost od požara.
- Nikad ne isključujte uređaj vučenjem naponskog kabla. Uvek uhvatite utikač čvrsto i povucite od zida/utičnice. U slučaju oštećenja kablova ili utikača nemojte koristiti uređaj i javite se ovlašćenom servisu radi poravke.
- Pri pomeranju uređaja budite pažljivi da ne oštetite naponski kabl ili utikač.

5.4. Produžni kablovi

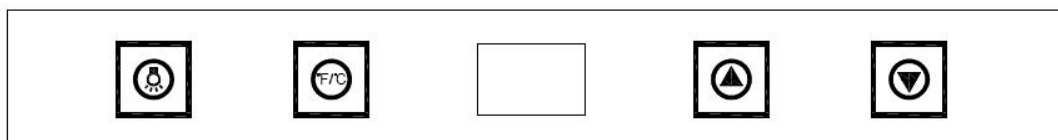
Zbog potencijalnih bezbednosnih rizika u određenim uslovima, preporučujemo da NE KORISTITE produžne kablove za napajanje ovog uređaja. Ukoliko morate koristiti produžni kabl, neophodno je da on ima rešeno uzemljenje i da njegova električna deklaracija glasni na 220-240V i barem 10A.

6. UPRAVLJANJE VINSKOM VITRINOM

6.1. Posebna napomena

- Kada koristite vinsku vitrinu po prvi put, ili je aktivirate posle duže pauze u upotrebi, postojaće par stepeni razlike između temperature koju ste postavili i temperature koju pokazuje LED ekran. Ovo je normalno i posledica nemogućnosti uređaja da trenutno dostigne zadatu temperaturu. Nakon par časova od aktivacije biće dostignuta zadata radna temperatura.
- Vinska vitrina bi trebala da se nalazi prostoru u kome je temperatura između 16~32 °C. Ukoliko je temperatura niža ili viša od ovog opsega, funkcionalnost uređaja može biti dovedena u pitanje. Npr. ukoliko se vitrina nalazi u prostoru koji je značajno topliji ili hladniji od preporučenog opsega, unutrašnja temperatura u uređaju može varirati, i može se desiti da ne bude na zadatom nivou u okviru 4-18 °C.

6.2. Kontrolni panel (DX-16.46K, DX-20.62K, DX-28.88K)



SVETLO

Paljenje i gašenje unutrašnjeg osvetljenja uređaja.



GORE

Povećavanje temperature u uređaju za 1 °C ili 1 °F.



DOLE

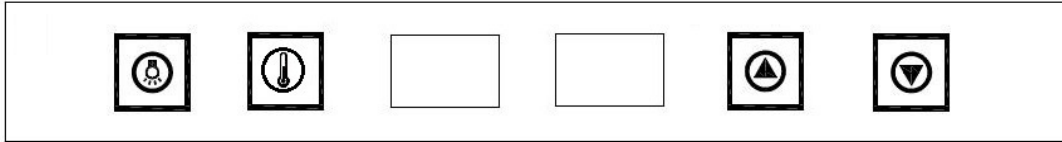
Smanjivanje temperature u uređaju za 1 °C or 1 °F.



NAČIN PRIKAZIVANJA TEMPERATURE

Ovim dugmetom birate da li će temperatura biti prikazana u stepnima Celzijusa ili Farenhajta.

6.3. Kontrolni panel (DX-30.80DK, DX-46.128DK, DX-54.150DK)



SVETLO / NAČIN PRIKAZIVANJA TEMPERATURE

Pritiskom na ovo dugme palite i gasite unutrašnje svetlo. Ukoliko pritisnete i držite ovo dugme na 5 sekundi, izvršićete promenu načina prikazivanja temperature iz Celzijusa u Farenhajte i obrnuto



GORE

Povećavanje temperature u uređaju za 1 °C ili 1 °F.



DOLE

Smanjujete u uređaju za 1 °C ili 1 °F.



IZBOR ODELJKA

Pritiskom na ovo dugme birate deo vitrine (gornji ili donji) u kome želite da podesite temperaturu.

Pažnja!

- DX-46.128DK i DX-54.150DK modeli moguće imaju maksimalnu razliku od 6°C između gornje i donje zone hlađenja.

6.4. Otključavanje upravljačkog panela (svi modeli), ON/OFF prekidač (DX-30.80DK, DX-46.128DK, DX-54.150DK)

- Vinska vitrina ima funkciju AUTOMATSKOG zaključavanja upravljačkog panela. Time se sprečavaju neželjene promene temperature ili aktivnosti uređaja. Do zaključavanja upravljačkog panela doći će 12 sekundi nakon poslednjeg pritiska na neku od komandi na upravljačkom panelu.
- Da bi ste otključali upravljački panel, pritisnite i **držite istovremeno stelicu na gore i strelicu na dole u trajanju od 5 sekundi**. Tada će upravljački panel zapištati i bljesnuti, čime će indicirati da su komande otključane i da se mogu vršiti podešavanja.
- Da bi ste upalili ili ugasil uređaj DX-30.80DK, po otključavanju pritisnite i držite u trajanju od 5 sekundi komande **za svetlo i izbor odeljka**.

6.5. Kapacitet uređaja

U ove uređaje možete staviti maksimalno 16 (DX-16.46K), 20 (DX-20.62K), 28 (DX-28.88K), 30 (DX-30.80DK), 46 (DX-46.128DK), 54 (DX-54.150DK) boca vina (kako je indicirano i oznaka uređaja). Vinske boce dolaze u različitim kapacitetima i dimenzijama, pa otuda kapacitet može dodatno varirati. Navedeni kapaciteti odnose se na maksimalan broj klasičnih Bordeaux 750ml boca koji može stati u uređaje.

7. ČUVANJE I ODRŽAVANJE

7.1. Otapanje vinske vitrine

Vaš uređaj mora se otapati ručno. Kondenzacija se skuplja iza zadnjeg zida Vašeg uređaja, i kroz rupu za drenažu se sliva u posudu pored kompresora iz koje isparava.

7.2. Čišćenje vinske vitrine

- Otkaçite vinskiu vitrinu sa strujne mreže, uklonite vinske boce i police iz unutrašnjosti.
- Operite unutrašnje površine rastvoreom sode bikarbone u mlakoj vodi. Rastvor napravite od 2 supene kašike (30 grama) sode bikarbone u 1litru vode.
- Operite police blagim ratvorom deterdženta za posuđe.
- Spoljašnost vinske vitrine možete očistiti blagim rastvorom deterdženta za posuđe i mlake vode.
- Dobro iscedite krpu ili sunđer pre brisanja delova na kojima se nalaze kontrole ili bilo koji električni delovi.
- Spoljašnjost uređajaja perite sa mlakom vodom i blagim tečnim detergentom. Isperite dobro i obrišite mekanom suvom krpom.

7.3. Tokom odmora

- **Kraći odmori:**
Ostavite vinskiu vitrinu da radi u kući/stanu, ukoliko odmor traje kraće od 3 nedelje.
- **Duži odmori:**
Ukoliko nećete koristiti vitrinu nekoliko meseci, isključite je iz struje i ispraznite njen sadržaj. Očistite temeljno unutrašnjost i osušite vitrinu. Da bi se sprečila pojava neprijatnih mirisa i buđi, ostavita vrata uređajaja otvorena (ako je potrebno, blokirajte ih u otovrenom položaju).

7.4. Transport Vaše vinske vitrine

- Uklonite sve boce iz unutrašnjosti uređajaja.
- Samolepljivom trakom pričvrstite sve labave delove (police) u unutrašnjosti uređajaja.
- Zatvorena vrata fiksirajte samolepljivom trakom.
- Zaštitite spoljašnost uređajaja originalnom ambalažom, ćebetom ili sličnim predmetom.

7.5. Uputstva za uštedu električne energije

- Vinska vitrina treba da se nalazi u najsvežijem delu sobe, udaljena od izvora toplote i direktne sunčeve svetlosti.
- Držanje maksimalno popunjene vitrine stvara potrebu za dužim radom kompresora.

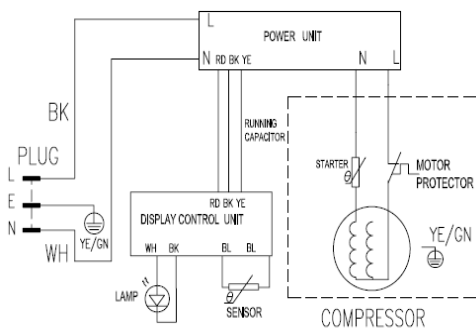
8. PROBLEMI SA VINSKOM VITRINOM

Mnoge uobičajene probleme sa Vašom vinskiom vitrinom možete rešiti i sami, bez troška pozivanja srvisera. Pokušajte da primenite savete koji slede, ukoliko Vam mogu pomoći u rešavanju problema sa Vašom vitrinom, pre pozivanja servisa.

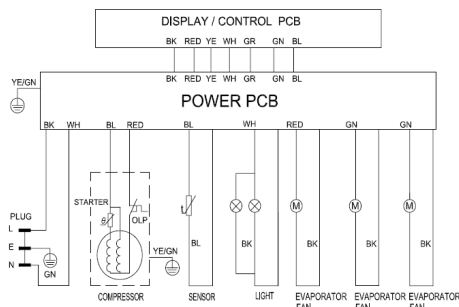
SAVETI ZA OTKLANJANJE SMETNJI

PROBLEM	MOGUĆI UZROCI PROBLEMA
Vinska vitrina ne radi.	Uređaj nije uključen u struju. Iskočio je osigurač na kome se nalazi utičnica na koju je povezana vitrina.
Kompresor se često pali i gasi.	Temperatura u prostorji je viša nego inače. Prečesto otvarate vrata vitrine. Vrata nisu zatvorena u potpunosti. Dihunzi na vratima ne naležu pravilno. Nema dovoljno prostora oko uređaja.
Vibracije	Proverite da li vitrina stoji horizontalno u ravni.
Vinska vitrina pravi previše buke.	Usled protoka rashladne tečnosti mogu se čuti kolkotavi ili čangrljavi zvuci iz vitrine, što je normalno kod kompresorskih uređaja. Sakupljanje i širenje unutrašnjih zidova usled promene temperature može izazvati zvuke poput puckanja i krckanja. Vinska vitrina ne stoji horizontalno u ravni.
Vrata se ne zatvaraju pravilno.	Vinska vitrina ne stoji horizontalno u ravni. Dihung je prljav. Police nisu u svojim žljebovima.

9. ELEKTRIČNA ŠEMA UREĐAJA



DX-16.46K, DX-20.62K, DX-28.88K



DX-30.80DK

10. TEHNIČKI PODACI

Model		DX-16.46K	DX-20.62K	DX-28.88K
Zapremina (litara)		46L	62L	88L
Materijal	Kućište	Čelik	Čelik	Čelik
	Vrata	Staklo	Staklo	Staklo
Dimenzije uređaja (ŠxDxV)(mm)		430x480x510	430x480x640	430x480x825
Dimenzije ambalaže (ŠxDxV)(mm)		460x515x530	460x540x660	460x515x845
Neto težina (Kg)		18	22	26
Bruto težina (Kg)		19	24	28
Potrošnja struje (KWh/24h)		0.52	0.858	0.858
Rashladni gas		R600a	R600a	R600a
Temperaturni opseg		4-18°C	4-18°C	4-18°C
Temperaturna tolerancija		+/- 2 °C	+/- 2 °C	+/- 2 °C
Deklarisani napon		AC 220V	AC 220V	AC 220V
Deklarisana frekvencija		50Hz	50Hz	50Hz
Snaga		85W	85W	85W

Model		DX-30.80DK	DX-46.128DK	DX-54.150DK
Zapremina (litara)		80L	128L	158L
Materijal	Kućište	Čelik	Čelik	Čelik
	Vrata	Staklo	Staklo	Staklo
Dimenzije uređaja (ŠxDxV)(mm)		480x490x835		
Dimenzije ambalaže (ŠxDxV)(mm)		510x520x870		
Neto težina (Kg)		28		
Bruto težina (Kg)		30		
Potrošnja struje (KWh/24h)		0.516		
Rashladni gas		R600a	R600a	R600a
Temperaturni opseg Temperaturna tolerancija		5-18°C +/- 2 °C	5-18°C +/- 2 °C	5-18°C +/- 2 °C
Deklarisani napon		AC 220V	AC 220V	AC 220V
Deklarisana frekvencija		50Hz	50Hz	50Hz
Snaga		88W	W	W



Simbol na proizvodu ili na njegovoj ambalaži označava, da se sa ovim proizvodom ne sme postupati kaosa otpadom iz domaćinstva. Umesto toga, proizvod treba predati odgovarajućim sabirnim centrima za reciklažu elektronskih i električnih aparata. Ispravnim odvoženjem ovog proizvoda sprečavaju se negativne posledice na životnu sredinu i zdravlje ljudi, koji bi inače mogli biti ugroženi neodgovarajućim rukovanjem otpadom ovog proizvoda. Za dobijanje detaljnih informacija o tretmanu, odbacivanju i ponovnom korišćenju ovog proizvoda, stupite u kontakt sa prikladnim lokalnim ustanovama, službom za sakupljanje kućnog otpada ili sa prodavnicom u kojoj ste kupili ovaj proizvod.

